

<b>Ü Netzwerke und verteilte Systeme</b>		<b>Übung #5</b>	<b>WS 2006/2007</b>
Name:		Matr-Nr:	
Abgabe: 14.11.2006			Gruppe:

## Beispiel 12: Planung einer einfachen Netzwerkstruktur

Als Zuständige(r) für ein Ausbildungsnetzwerk an der Informatik der UKJ-Bildungseinrichtung sollen Sie einen Kostenvoranschlag für eine Netzwerkstruktur in einem PC-Laborraum (14 High-End-PCs mit Windows XP und Linux als Betriebssystem) erstellen.

Da der Schulungsraum u.a. auch für Übungen zu Netzwerke und Verteilte Systeme (z.B. PCs als Router) oder Sicherheitsmanagement (z.B. Firewall-Administration) bzw. für „Spezial-LVAs“ wie Routing oder Switching eingesetzt werden soll, planen Sie bitte entsprechend bei der Verkabelung Redundanzen ein.

Die 14 PCs und zwei sehr schnelle Server, welche bei manchen der Übungen ausgesprochen stark mit Netzwerk-Traffic belastet werden, sind bereits verfügbar. Sowohl die PCs als auch der Server haben aber noch überhaupt keine Netzwerkkarten integriert. Deren Auswahl ist damit Ihnen überlassen.

Für die Netzwerkkomponenten sehen Sie zumindest 2 Racks in der Mindestgröße 60x90 cm vor. Hier werden Switches, Server, etc. montiert.

Stellen Sie auch den Zugriff auf externe Netze (Internet) für die PCs im Laborraum sicher. Derzeit gibt es bereits mehrere Anschlüsse (in der Planskizze hellgrün) mit je 2 CAT-5e-Kabeln, welche der für diesen (aus unserer Sicht) externen Bereich zuständige Administrator über die strukturierte Verkabelung entsprechend patchen kann (z.B. Anschluss an die UKJ-Firewall, ...).

Skizzieren Sie die von Ihnen vorgeschlagene Verkabelung und Anordnung der aktiven Netzwerkkomponente(n). Geben Sie eine Gesamt-Kostenschätzung insb. für folgende Teile (so überhaupt benötigt) ab und begründen Sie kurz Anzahl und Auswahl: Netzwerkkarten / Verkabelung / Anschlußdosen / Patch-Panele / aktive Komponenten (Hubs, Switches, ...) / Racks / ...

Zur Orientierung finden Sie in Abbildung 1 einen Grundriss des Schulungsraumes.

Gehen Sie dabei von einer plausiblen Konfiguration aus, der Sachbearbeiter, welcher Ihren Antrag begutachten wird, ist nämlich vom Fach. Andererseits will er als Entscheidungsträger nicht viel lesen. Halten Sie daher Ihre Ausführungen möglichst knapp und aussagekräftig (sicher nicht über 3 Seiten, besser nur 2 Seiten).

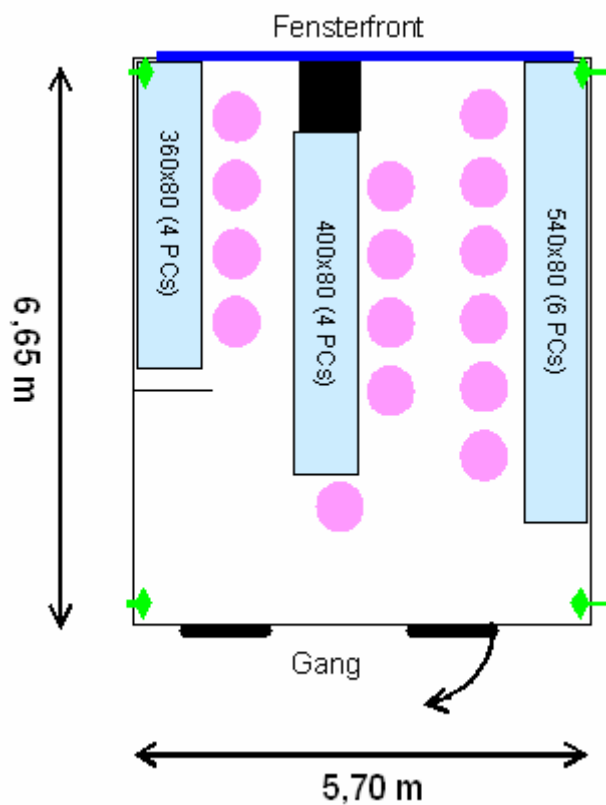


Abbildung 1: Grundriss Schulungsraum

### Beispiel 13a

Erklären Sie den Unterschied zwischen einer "Collision" und einer "Broadcast" Domain. Welche Domänen gibt es sonst noch?

Zeichnen Sie in der Abbildung 2 die Collision- und Broadcast-Domains ein! Wieviele von jeder Sorte sind es?

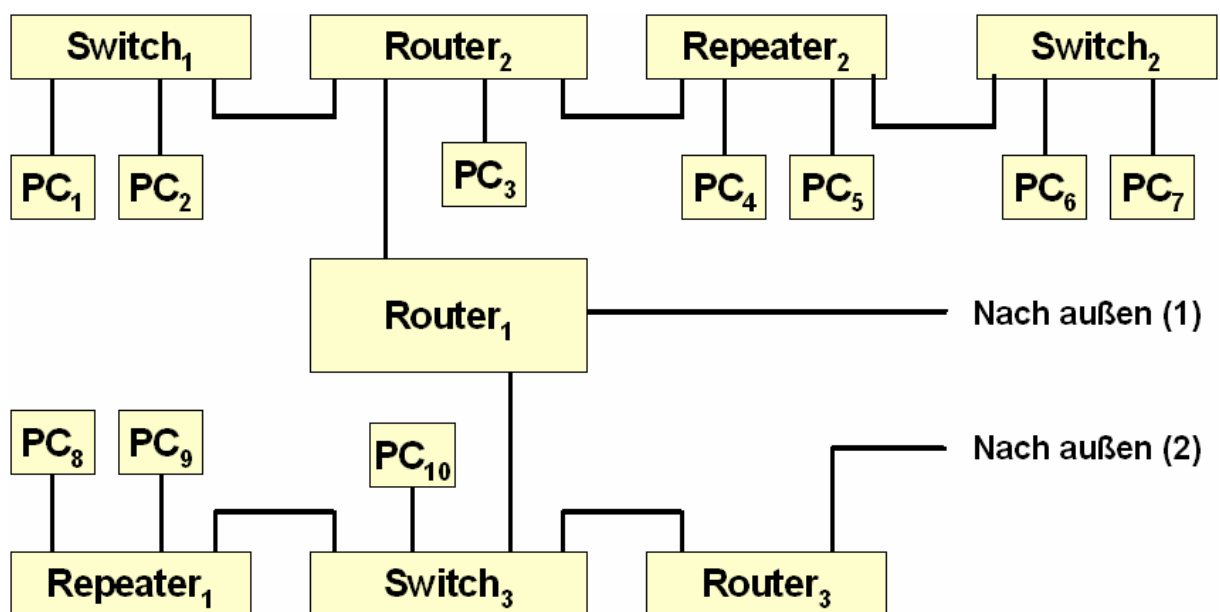


Abbildung 2: Repeater-Switch-Router Netzwerk

## Beispiel 13b

Geben Sie für die Abbildung 3 und die Abbildung 4 jeweils an, welcher Switch am günstigsten als Root-Switch bei Verwendung des Spanning-Tree-Protocols ausgewählt werden sollte. Geben Sie jeweils eine Begründung für Ihre Auswahl an! Da natürlich auch Switches ausfallen können, geben Sie weiters die gesamte Prioritäts-Reihenfolge an. Ändert sich an Ihren Überlegungen etwa, wenn zwischen den Segmenten 1 und 2 besonders viel Traffic zu erwarten ist?

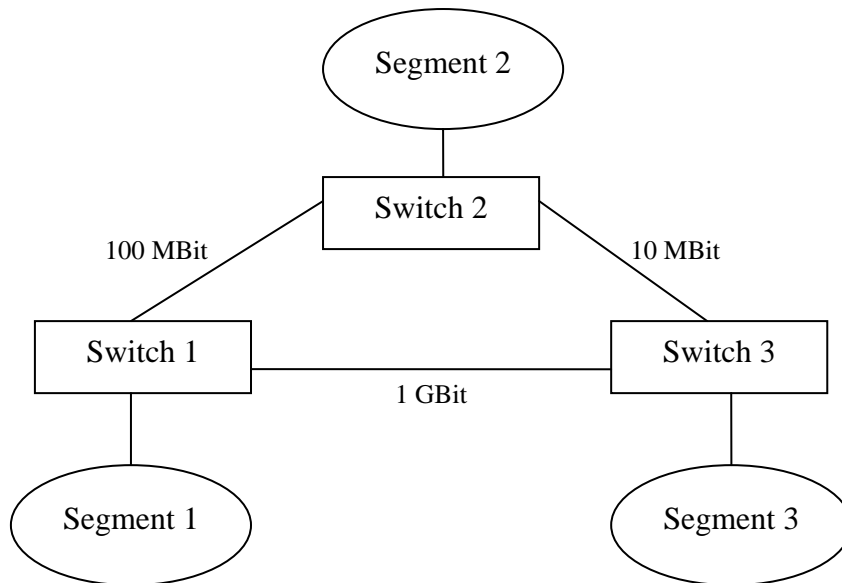


Abbildung 3: Einfaches Netzwerk

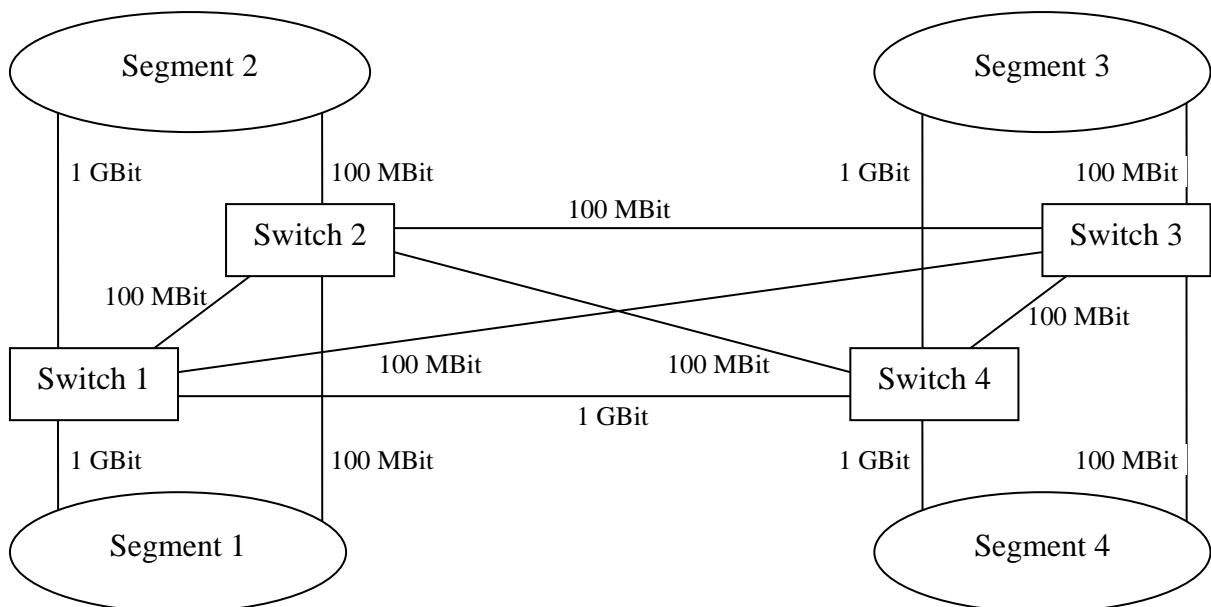


Abbildung 4: Redundantes Netzwerk